

Molchschleuse QUICK-PIG

- Zulässiger Bauteilbetriebsdruck (PFA): 10 bar
- Domhöhen von 600 - 2000 mm
- Grundversion mit Sender und zwei Molchen

Optional: • Flansch- und/oder REINOGRIP- Anschluss;
• Spülanschlüsse

Anwendung: Zum Senden und Empfangen von Molchen und Inspektion der Leitung. Sichere Bedienung der Schleuse von der Geländeoberkante.

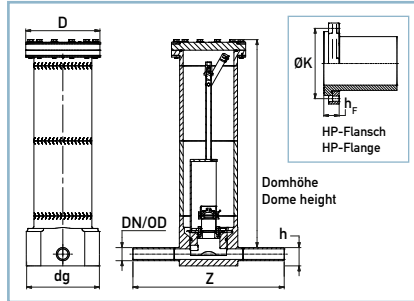
QUICK-PIG pigging station

- Maximum operating pressure (PFA): 10 bar
- Dome heights from 600 up to 2000 mm
- Basic version with launcher and two pigs

Optional: • HP flange and/or REINOGRIP connection
• Rinsing connection via quick coupling

Application: For launching and receiving pigs, inspection of the pipeline. Safe operation of the station from ground level.

MCP - 2018 #1



Rohrmaße nach/Pipe dimension acct. to: DIN EN 12201

Auslegung nach/Design acc. to: DIN EN 1671, DWA-A 116-2

Gesamthöhe/total height: h (je nach Ausführung) + Domhöhe h (acc. to version) + dome height

SDR	≥ 41	33	26	21	17,6	17	13,6	11	9	7,4	6	≤ 5
-----	------	----	----	----	------	-----------	------	-----------	---	-----	---	-----

DN/OD	Verschluss Ø Head Ø	Gehäuse Ø Body Ø	Anschluss: Spitzende Connection: Spigot		Anschluss: HP-Flansche Connection: HP-Flanges							Anschluss/Connection: REINOGRIP	
	D	dg	Z (+40)	h	Z (± 10)	h	DN	ØK	n x ØL Schrauben Bolts	h _F	Z (± 10)	h	
63	360	355	720	88	645	113	50	125	4x18	M 16	36	-	-
75	360	355	720	100	665	130	65	145	8x18	M 16	37	-	-
90	360	355	720	115	685	145	80	160	8x18	M 16	40	660	165
110	395	410	770	135	770	165	100	180	8x18	M 16	43	780	185
125	395	410	770	150	810	172	100	180	8x18	M 16	51	790	195
140	505	570	920	180	1010	202	125	210	8x18	M 16	57	-	-
160	505	570	920	200	1040	222	150	240	8x22	M 20	63	980	200
180	505	570	920	220	1060	232	150	240	8x22	M 20	65	1040	220
200	670	720	1060	253	1240	270	200	295	8x22	M 20	65	1230	253
225	670	720	1060	265	1280	282	200	295	8x22	M 20	65	1240	265

Auf Anfrage bis OD 355 // On request up to OD 355

Domhöhe Dome height
600 mm
700 mm
800 mm
900 mm
1000 mm
1100 mm
1200 mm
1300 mm
1400 mm
1500 mm
1600 mm
1700 mm
1800 mm
1900 mm
2000 mm

Zusatzoptionen Additional options



Zubehör & Werkzeug Accessories & Tools

